

Bedienungs- und Wartungsanleitung



WAREMA Rollläden
mit manuellem Antrieb

Der SonnenLichtManager

Originalbetriebsanleitung
Zur Weitergabe an den Bediener.
Für zukünftige Verwendung auf-
bewahren.

Inhaltsverzeichnis

1	Einleitung.....	3
1.1	Hinweise zur Sicherheit.....	3
1.2	Hinweise zur Zielgruppe und Anwendung der Anleitung.....	3
1.3	Erklärung der Signalworte.....	3
1.4	Grundlegende Sicherheitshinweise.....	3
2	Information zum Produkt.....	4
2.1	Bestimmungsgemäße Verwendung.....	4
2.2	Teilebezeichnung.....	4
2.3	Windwiderstand.....	5
2.4	Leistungserklärung.....	5
3	Bedienung.....	5
3.1	Produkt mit Gurt (auch Schnur).....	5
3.2	Produkt mit Kurbel.....	6
3.3	Produkt mit Insektenschutz-Rollo.....	6
3.4	Fehlverhalten.....	6
4	Instandhaltung.....	7
4.1	Reinigung und Pflege.....	7
4.2	Wartung.....	9
4.3	Ersatzteile/Reparatur.....	9
4.4	Gewährleistung.....	9
5	Demontage.....	10
6	Problembhebung.....	11
7	EG-Konformitätserklärung.....	12

1 Einleitung

1.1 Hinweise zur Sicherheit

Für die Sicherheit von Personen ist es wichtig, die Anleitung zu befolgen. Durch Nichtbeachtung der Anleitung können funktionsbedingt bei der Verwendung des Produktes Personen- und/oder Sachschäden entstehen. Die Nichtbeachtung entbindet WAREMA von der Haftungspflicht.



Warnhinweise sind mit diesem oder ähnlichem Symbol in der Anleitung gekennzeichnet.



- Anleitung vor dem Gebrauch des Produktes durchlesen!
- Sicherheits-, Bedien- und Wartungshinweise beachten!
- Anleitung bei der Weitergabe des Produktes dem neuen Besitzer mitgeben!
- Anleitung bis zur Entsorgung des Produktes aufbewahren!

1.2 Hinweise zur Zielgruppe und Anwendung der Anleitung

Zielgruppe

Die Anleitung richtet sich an Personen, die das Produkt bedienen, pflegen und/oder warten.

Die im Kapitel "Wartung" aufgeführten Tätigkeiten dürfen nur von einer Fachkraft ausgeführt werden.

Inhalt

Diese Anleitung gehört zu folgendem Produkt:
Rollladen mit manuellem Antrieb

Die Anleitung enthält wichtige Hinweise zu Betrieb, Pflege und Wartung. Sie beschreibt die Bedienung des Produktes mit WAREMA Standardantrieben. Sonderlösungen werden nicht betrachtet.

Zulässige Tätigkeiten

Zulässig sind nur Tätigkeiten an dem Produkt, die in dieser Anleitung beschrieben sind. Es dürfen keinerlei sonstige Veränderungen, An- und Umbauten oder Wartungsarbeiten ohne schriftliche Genehmigung von WAREMA vorgenommen werden.

1.3 Erklärung der Signalworte



GEFAHR

Kennzeichnet eine unmittelbar bevorstehende Gefahr, die zum Tod oder zu schweren Verletzungen führt.



WARNUNG

Kennzeichnet eine möglicherweise bevorstehende Gefahr, die zum Tod oder zu schweren Verletzungen führen könnte.



VORSICHT

Kennzeichnet eine möglicherweise bevorstehende Gefahr, die zu leichten Verletzungen führen könnte.



HINWEIS

Kennzeichnet eine möglicherweise bevorstehende Situation, die zu Produkt- oder Sachschäden führen könnte.

1.4 Grundlegende Sicherheitshinweise

Die aufgeführten Sicherheits- und Warnhinweise dienen dem Schutz Ihrer Gesundheit und dem Schutz des Produktes. Die Anleitung muss sorgfältig durchgelesen und befolgt werden.

Schäden, die durch unsachgemäße Handhabung oder durch Nichtbefolgen der Anleitung entstehen, unterliegen nicht der Gewährleistung. Für Folgeschäden wird keine Haftung übernommen!

Bedienung allgemein

Die Bedienung eines defekten Produktes kann Personen verletzen und/oder angrenzende Teile beschädigen.

- ▶ Das Produkt ist nur in technisch einwandfreiem Zustand zu bedienen.
- ▶ Bei ungewöhnlichen, nicht dem Standard entsprechenden Geräuschen und Fahrbewegungen ist die Bedienung des Produktes zu beenden und der Fachbetrieb zu informieren.

Mögliche Gefährdung beim Bedienen

Durch Fehlverhalten beim Bedienen können Personen verletzt werden. Durch Fahrbewegungen des Produktes können Gliedmaßen gequetscht werden.

- ▶ Während der Fahrbewegung des Produktes ist nicht in bewegliche Teile zu greifen.
- ▶ Während der Bedienung ist nicht in Öffnungen am Produkt zu greifen.

Aufsichtspflicht beim Bedienen

Bei fehlender Aufsicht während der Fahrbewegung des Produktes können Personen verletzt und Gegenstände beschädigt werden.

- ▶ Lebewesen sind vom Fahrbereich fernzuhalten.
- ▶ Hindernisse sind aus dem Fahrbereich zu entfernen.

Einleitung

Bedienung bei Wind

Das Produkt hält nur den Belastungen der aufgeführten Windwiderstandsklassen stand. Geschlossene Rollläden können bei geöffnetem Fenster nicht jeder Windlast widerstehen. Die angegebene Windwiderstandsklasse ist nur bei geschlossenem Fenster gewährleistet.

- ▶ Bei stärkerem Wind sind die Fenster zu schließen. Auch in Abwesenheit ist dafür Sorge zu tragen, dass kein Durchzug entstehen kann.

Bedienung bei Frost/Winter (allgemeines Vorgehen)

Das Bedienen des Produktes bei Temperaturen um/oder unterhalb des Gefrierpunktes kann bei ungünstigen Einbau- und Gebäudesituationen zu Fehlfunktionen und/oder Sachschäden führen. Nach einer Beaufschlagung mit Tauwasser, Regen oder Schnee kann das Produkt bei niedrigen Temperaturen festfrieren.

- ▶ Vor der Bedienung ist das Produkt von Schnee und Eis zu befreien, um es gangbar zu machen.
- ▶ Die Bedienung des Produktes bei Vereisung ist zu unterlassen.

Bedienung bei Hitze

Bei tiefgefahretem Rollladen im Sommer kann es durch Sonneneinstrahlung zu einem Hitzestau zwischen Rollladenpanzer und Fenster kommen. Bei einem Rollladenpanzer aus Kunststoff kann die Einwirkung der hohen Temperatur bei gleichzeitiger Gewichtsbelastung durch Eigengewicht zu einer Verformung des Panzers führen.

- ▶ Rollladenpanzer aus Kunststoff sind im Sommer nicht bis in die untere Endlage tiefzufahren. Die Lichtschlitze des Rollladenpanzers sollten noch sichtbar sein.

Gefährdungspotential für das Produkt

Eine zusätzliche Belastung kann das Produkt beschädigen und/oder zum Absturz des Produktes führen.

- ▶ Es ist nicht gestattet, sich am Produkt festzuhalten oder Gegenstände am Produkt anzulehnen.

2 Information zum Produkt

2.1 Bestimmungsgemäße Verwendung

Die nachfolgenden Angaben gelten für folgendes Produkt: Rollläden mit manuellem Antrieb

Das Produkt ist ein außenliegender Sonnenschutz, der als Wärme-, Blend- oder Sichtschutz eingesetzt wird. Optional kann ein Insektenschutz integriert sein.

Die Montage vor Fluchttüren oder Fluchtfenstern ist verboten.

Bei missbräuchlicher Nutzung kann es zu erheblichen Gefährdungen kommen.

Alle für den Außeneinsatz konzipierten Abschlüsse und Markisen sind im eingefahrenen Zustand für eine Windlast von 1,1 kN/m² ausgelegt.

Wo diese Produkte ohne besondere Vorkehrungen montiert werden dürfen ist durch die Richtlinie „Windlasten zur Konstruktion von Abschlüssen und Markisen im eingefahrenen Zustand – Punkt 5.1.1“ [herausgegeben vom Bundesverband Rollläden + Sonnenschutz e. V. und ITRS Industrieverband Technische Textilien - Rollläden - Sonnenschutz e. V.] geregelt.

Zusätzliche Belastungen des Produktes durch angehängte Gegenstände können zur Beschädigung oder zum Absturz führen und sind daher nicht zulässig. Für hieraus resultierende Schäden haftet WAREMA nicht.

Zur bestimmungsgemäßen Verwendung gehören auch das Beachten der vorliegenden Anleitung und die Einhaltung der darin enthaltenen Vorgaben zur Instandhaltung.

2.2 Teilebezeichnung

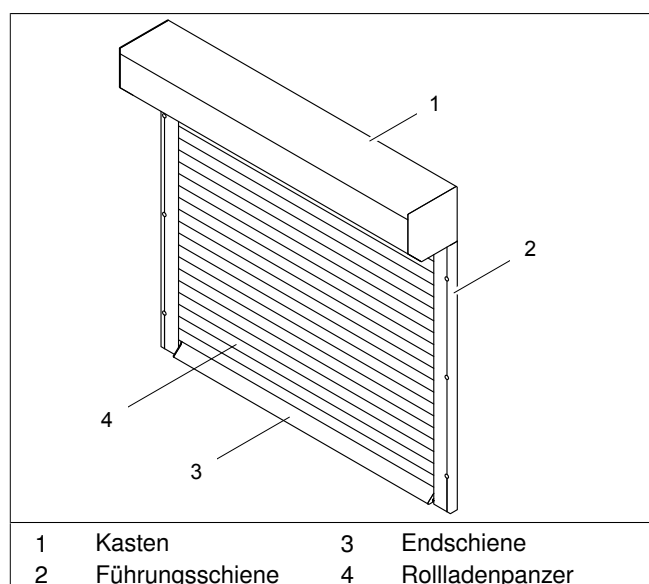


Abb. 1: Teileübersicht Rollladen

2.3 Windwiderstand

Das Produkt erreicht folgenden Windwiderstand: Klasse 0-6

	A36	A44	A53	A56	S37	K36	V36	K52	K55
WK 0	3000	3500	3800	4500	-	2000	2200	2500	3300
WK 1	2780	3295	3635	3900	-	1750	2155	2355	3125
WK 2	2705	3200	3545	3775	-	1600	2065	2285	2825
WK 3	2560	3010	3370	3535	3000	1400	1890	2140	2220
WK 4	2265	2625	3020	3050	2790	1200	1535	1855	1015
WK 5	1825	2055	2490	2330	2375	1000	1010	1425	-
WK 6	1500	1600	1790	1360	1820	900	900	850	-
WK 6*	1700	1800	2100	-	2100	-	-	-	-

Tab. 1: Windwiderstandsklassen (WK) für Rollladen in Abhängigkeit der Bestellbreite (alle Maßangaben in mm)

* Windwidertandsklasse 6 bei Vorbau-Rollladen mit verstärkten Führungsschienen (Zusatzausstattung Sicherheitspaket)

Für folgende Fälle sind die Tabellenwerte zu verändern.

- | | |
|---|--------|
| 1. A36 ¹ , K36 ² , V36 ¹ in Verbindung mit Führungsschiene 46-25 | WK - 1 |
| 2. A36, A44, A53, K36 in Verbindung mit Führungsschiene 80-25 | WK + 1 |
| 3. K52, K55 in Verbindung mit Führungsschiene 20/28-19 | WK - 1 |
| 4. A53, A56, K53, K55 in Verbindung mit Führungsschiene 40/60-28 | WK + 1 |

- 1 maximale Bestellbreite = 1800 mm
 2 maximale Bestellbreite = 1500 mm



INFO

Die Mindestklasse bei der Einsatzempfehlung ist die Klasse 2. Panzer können bei genauerer Kenntnis der örtlichen Situation auch mit kleineren Windwiderstandsklassen eingesetzt werden. Die Klasse 0 wird entweder vergeben wenn die Klasse 1 nicht erreicht wurde, oder, wenn der Windwiderstand nicht geprüft wurde.

2.4 Leistungserklärung



Die Leistungserklärung ist unter (www.warema.de/ce) abrufbar.

3 Bedienung



INFO

- Das Produkt nur in technisch einwandfreiem Zustand bedienen!
- Das Produkt mit einer Beschädigung sollte nicht mehr bedient werden! In jedem Fall den Fachhändler kontaktieren und nach Absprache das Produkt sichern!



Das Produkt kann mit Zusatzfunktionen, wie z. B. Aussteller oder Verriegelung, ausgestattet sein.

Das Produkt kann optional mit Insektenschutz ausgestattet sein.

- Vor dem Bedienen des Produktes die separate Anleitung befolgen!



HINWEIS

Produktbeschädigung durch Falschbedienung!

Im Scharnierbereich des Ausstellers entsteht bei ausgeklapptem Aussteller eine Kante. An der Kante kann der Rollladenpanzer hängen bleiben und beschädigt werden.

- Den Aussteller vor der Bedienung des Rollladens einklappen!
- Vor dem Ausstellen den Rollladen in die gewünschte Endlage fahren!

3.1 Produkt mit Gurt (auch Schnur)



HINWEIS

Produktbeschädigung durch gewaltsame Bedienung!

Beim Bedienen darf auf die Bedienvorrichtung keine übermäßige Krafteinwirkung ausgeübt werden, wenn ein Widerstand zu spüren ist.

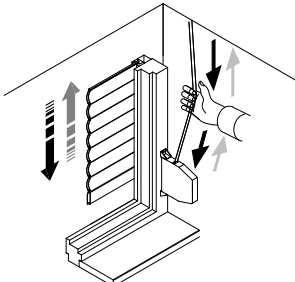
- Die Bedienung/Bewegung stoppen, sobald ein Widerstand zu spüren ist!



INFO

Die seitliche Ablenkung des Gurtes führt zu übermäßigem Verschleiß. Der Gurt kann sich dadurch verziehen. Funktionsstörungen können auftreten.

Der Gurt wird automatisch in den Gurtwickler aufgewickelt. Den Gurt nach oben nachgeben, jedoch nie loslassen.

Fahrbewegung	
	<ul style="list-style-type: none"> Den Gurt gleichmäßig und senkrecht nach oben bzw. unten aus dem Gurtwicklergehäuse ziehen!

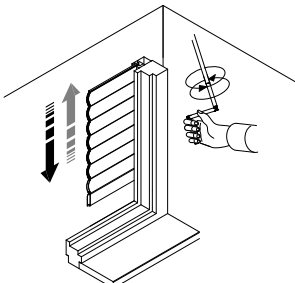
3.2 Produkt mit Kurbel

HINWEIS
 Produktbeschädigung durch gewaltsame Bedienung!

Beim Bedienen darf auf die Bedienvorrichtung keine übermäßige Krafteinwirkung ausgeübt werden, wenn ein Widerstand zu spüren ist.

- Die Bedienung/Bewegung stoppen, sobald ein Widerstand zu spüren ist!

INFO
 Ein zu großes Abknicken der Kurbelstange führt zu Schwergängigkeit und übermäßigem Verschleiß. Funktionsstörungen können auftreten.

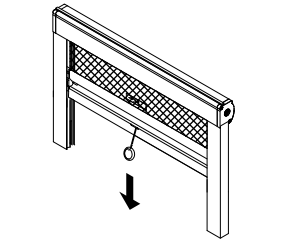
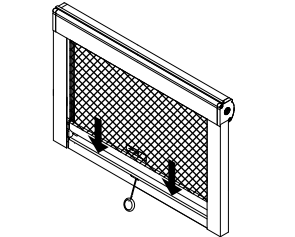
Fahrbewegung	
	<ul style="list-style-type: none"> Die Kurbel drehen! Das Produkt bewegt sich in die gewählte Richtung.

INFO
 Das Produkt kann an jeder beliebigen Position gestoppt werden.

3.3 Produkt mit Insektenschutz-Rollo

HINWEIS
 Produktbeschädigung durch falsche Bedienung!

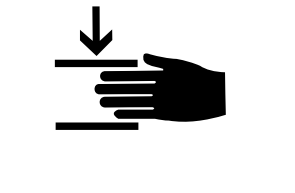
Befindet sich der Rollladen in der unteren Endlage, darf das Insektenschutz-Rollo nicht bedient werden!

Tiefahren/Hochfahren	
	<ul style="list-style-type: none"> Griffleiste nach unten ziehen! Zum Arretieren im unteren Anschlag die Griffleiste nach unten drücken, bis diese beidseitig eingerastet ist!
	<ul style="list-style-type: none"> Zum Lösen die Griffleiste nach unten drücken, bis diese beidseitig ausgerastet ist! Das Rollo fährt sanft hoch.

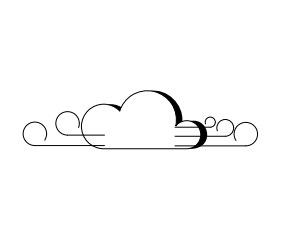
INFO
 Bei schräg montierten Produkten und ggf. im Winter bei niedrigen Außentemperaturen beim Hochfahren mit der Hand nachhelfen.

3.4 Fehlverhalten

Quetsch-, Scher- und Einzugsgefahr

	<ul style="list-style-type: none"> Während der Fahrbewegung des Produktes Personen vom Produkt fernhalten! Während der Fahrbewegung des Produktes nicht zwischen bewegliche Teile greifen!
--	--

Bedienung bei Sturm

	<p>Bei stärkerem Wind die Fenster schließen. Es darf zu keinem Durchzug kommen. Die angegebene Windwiderstandsklasse ist nur bei geschlossenem Fenster gewährleistet.</p>
--	---

Bedienung bei Kälte/Winter



HINWEIS

Produktbeschädigung durch gewaltsame Bedienung!

Nach einer Beaufschlagung mit Tauwasser, Regen oder Schnee kann das Produkt bei niedrigen Temperaturen festfrieren.

- Bei Vereisung Produkt nicht bedienen! Nach dem Abtauen ist eine Bedienung wieder möglich.

	<ul style="list-style-type: none"> ■ Produkt, wenn angefroren, nicht bedienen! ■ Automatik im Winter abschalten!
--	--

Bedienung bei Hitze

	<ul style="list-style-type: none"> ■ Produkt bei Sonne nicht vollständig schließen, damit eine Hinterlüftung gewährleistet ist! <p>Bei Rollladenpanzer aus Kunststoff wird so außerdem die Gefahr von Verformungen verringert.</p>
--	---

4 Instandhaltung

Sachgemäße, regelmäßige Reinigung und Wartung sowie die ausschließliche Verwendung von Original-Ersatzteilen sind für einen störungsfreien Betrieb und eine hohe Lebensdauer des Produktes erforderlich.



VORSICHT

Verletzungsgefahr durch Sturz von einer Aufstiegshilfe!

Aufstiegshilfe (z. B. Leiter, Gerüst etc.) kann durch unsachgemäßes Aufstellen umkippen.

- Aufstiegshilfe auf ebenen und tragfähigen Grund aufstellen!
- Aufstiegshilfe nicht an das Produkt lehnen!



VORSICHT

Verletzungsgefahr durch Absturz!

Bei Instandhaltungsarbeiten besteht die Gefahr des Absturzes.

- Geeignete und sichere Schutzmaßnahmen ergreifen um einen Absturz zu verhindern bzw. abzufangen!

4.1 Reinigung und Pflege

Im Laufe der Zeit bildet sich durch Umwelteinflüsse ein Schmutzfilm auf den Oberflächen des Sonnenschutzproduktes.

Diese Verunreinigung kann sich, durch Sonneneinstrahlung, in die Beschichtung der Oberflächen dauerhaft einbrennen/festsetzen. Durch diese Einflüsse mindern sich der Wert und u. U. die Funktion des Sonnenschutzproduktes.

Für eine lange Lebensdauer des Sonnenschutzproduktes sollten die Oberflächen regelmäßig, jedoch **mindestens 1x jährlich**, gereinigt werden.

Bei intensiveren Umgebungsbedingungen wie z. B. Industrienähe, Nähe zu stark befahrenen Straßen, Meeresnähe (salzhaltige Luft), kann eine häufigere Reinigung sinnvoll sein, um umweltbedingten Oberflächenschädigungen vorzubeugen.

Ziel der Reinigung und Pflege

Der Nutzen einer regelmäßigen und fachgerechten Reinigung und Pflege liegt in der Werterhaltung und Verlängerung der Lebensdauer des Produktes. Das Ziel einer wiederkehrenden Reinigung ist die Aufrechterhaltung des gepflegten Äußeren des Gebäudes sowie des Produktes.

Ergebnis der Reinigung



HINWEIS

Produktbeschädigung durch unsachgemäße Reinigung!

Produkt oder Produktteile können durch falsches Vorgehen bei der Reinigung beschädigt werden. Oberflächen und Strukturen können irreversibel verändert werden (z. B. Kratzer).

- Keine Hochdruckreiniger, Dampfstrahler, Scheuerschwämmen, Scheuermittel oder aggressive Reinigungs- bzw. Lösungsmittel, wie z. B. Alkohol oder Benzin, verwenden!
- Keine chlorhaltigen Reinigungsmittel am oder in der Nähe des Produktes verwenden!

Aus den Reinigungshinweisen können keinerlei Ersatzansprüche geltend gemacht werden, da die Ergebnisse im Einzelfall von vielen, sehr unterschiedlichen Einflüssen abhängig sind.

Reinigungsaufwand und Reinigungsergebnis sind vom Verschmutzungsgrad abhängig. Langjährig verwitterte, nicht gereinigte Oberflächen, können nur schwer oder gar nicht in den Ursprungszustand zurückversetzt werden.

Allgemeines zur Reinigung



TIPP/Empfehlung

Für eine fachgerechte Reinigung der Oberflächen ist der WAREMA Reinigungshandschuh in Verbindung mit dem WAREMA Sonnenschutzreiniger Konzentrat geeignet.

Der WAREMA Sonnenschutzreiniger ist für Metall- und Kunststoffoberflächen einsetzbar und nach GRM (Gütegemeinschaft Reinigung von Fassaden e.V.) zertifiziert (Zulassungsnummer 142, 242, 342, 442, 542).



Für eine Bestellung wenden Sie sich an Ihren WAREMA Fachhändler.



Für weitergehende Beratungen und technische Fragestellungen zum Thema Reinigung wenden Sie sich bitte an den Verband Deutscher Sonnenschutzreiniger e.V. (www.vds-sonnenschutz.de).

Reinigung vorbereiten

- Beim Reinigen des Produktes die angrenzenden Bereiche vor Verschmutzung schützen!

Für die Reinigung benötigte Hilfsmittel:

- ▶ Handfeger (weiche Borsten)
- ▶ Staubsauger (Optional)
- ▶ Eimer
- ▶ Kalkarmes Wasser (Empfehlung)
- ▶ Reinigungsmittel (Ph-neutral)
- ▶ Mikrofaser Tuch oder Schwamm
- ▶ Baumwolllappen

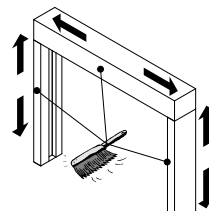


INFO

Reinigung schrittweise von oben nach unten vornehmen.

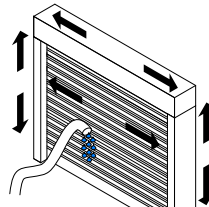
- 1 Kasten
- 2 Führungsschienen
- 3 Panzer
- 4 Endschiene

Grobreinigung durchführen



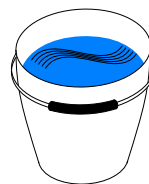
- Komplettes Produkt von losem Schmutz (z. B. Staub) befreien! Hierzu kann ein Handfeger oder Staubsauger eingesetzt werden.

oder

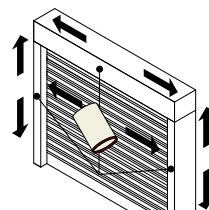


- Bei einem Produkt im Außenbereich (im Freien) den losen Schmutz alternativ mit klarem Wasser und einem geringen Wasserdruck abspülen!

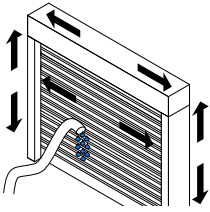
Detailreinigung durchführen



- Eimer mit Wasser und Reinigungsmittel vorbereiten! Dosierangaben des Reinigungsmittelherstellers beachten.
- Mikrofaser Tuch oder Schwamm anfeuchten!



- Produktbauteile mit Wischbewegungen reinigen! Je nach Verschmutzungsgrad Vorgang wiederholen.



- Abgelösten Schmutz vor dem Antrocknen entfernen!

Produkt trocknen



INFO

Um mögliche Kalkränder durch getrocknete Wassertropfen zu vermeiden, können die Oberflächen des Produktes mit einem Mikrofasertuch oder Baumwolllappen trockengetrieben werden.

Produkt während Reinigung begutachten

- Produkt bedienen und die Bedienelemente auf sichtbaren Verschleiß und Beschädigung überprüfen (Sichtprüfung)!
- Den Montageuntergrund auf Beschädigung überprüfen (Sichtprüfung)!



INFO

Verschleiß und Beschädigung am Bedienelement oder Produkt sowie Beschädigung am Montageuntergrund können zur Beeinträchtigung des Produktes und zu Folgeschäden führen.

- Produkt außer Betrieb nehmen!
- Beschädigung durch Fachbetrieb beseitigen lassen!

4.2 Wartung



VORSICHT

Verletzungsgefahr durch mangelnde Produktkenntnisse!

- Servicearbeiten von einer qualifizierten Fachkraft durchführen lassen!



Das Produkt muss mindestens jährlich gewartet werden.

Die Wartungsarbeiten dürfen nur von einer qualifizierten Fachkraft ausgeführt werden. Wir empfehlen einen Servicevertrag abzuschließen.

Die Gewährleistung durch WAREMA erlischt bei nicht ordnungsgemäß durchgeführter jährlicher Wartung.



WARNUNG

Verletzungsgefahr durch unregelmäßige Wartung!

Die Betriebssicherheit kann nachhaltig beeinträchtigt werden und das Produkt kann versagen. Durch Berührung mit beschädigten Teilen können Personen verletzt werden.

- Das Produkt regelmäßig von einer Fachkraft auf Anzeichen von Verschleiß und Beschädigung überprüfen!
- Produkte, bei denen eine Reparatur erforderlich ist, nicht bedienen!
- Das Produkt auf sichtbaren Verschleiß und Beschädigungen überprüfen! Ggf. eine Empfehlung an den Eigentümer aussprechen.
- Die Befestigung der tragenden Elemente (z. B. Konsolen, Führungselemente) auf festen Sitz überprüfen! Ggf. eine Empfehlung an den Eigentümer aussprechen.
- Eine Funktionsprüfung durchführen und die Endlagen des Produktes überprüfen! Ggf. die Endlagen neu einstellen (siehe Montageanleitung und/oder Einstellanleitung).



INFO

Zur Aufrechterhaltung der Gewährleistung wird eine Wartung durch eine qualifizierte Fachkraft gemäß der WAREMA Wartungscheckliste voraus gesetzt.

Die Wartungscheckliste ist bei Ihrem Fachhändler erhältlich oder kann bei WAREMA angefordert werden.

4.3 Ersatzteile/Reparatur



VORSICHT

Personenschäden durch unsachgemäße Reparatur.

Um Arbeiten am Produkt gefahrlos durchführen zu können, muss man mit der Funktion und dem Aufbau des Produktes vertraut sein. Fehlende Produktkenntnisse können zu gefährlichen Situationen führen.

- Reparaturen nur durch einen Fachbetrieb durchführen lassen!



INFO

Um die Funktion des Produktes auf Dauer sicherzustellen und um den zugelassenen Serienzustand nicht zu verändern, dürfen nur Original-Ersatzteile verwendet werden. Bei Bedarf an einen WAREMA Fachhändler wenden.

4.4 Gewährleistung

Es gilt die gesetzliche Verjährungsfrist für Gewährleistungsansprüche. Voraussetzung ist die regelmäßige Wartung. Von der Gewährleistung ausgenommen sind Verschleißteile und dem Stand der Technik entsprechende optische Ver-

Instandhaltung

änderungen (z. B. Ausbleichen von Oberflächen durch UV-Strahlen).

Verschleißteile
▶ Rollladengurt

5 Demontage



VORSICHT

Verletzungsgefahr durch unsachgemäße Demontage.

Fehlendes Wissen bei der Demontage des Produktes kann zu Verletzungen und/oder zur Beschädigung von angrenzenden Teilen führen.

- Demontage von einem Fachbetrieb durchführen lassen!

Die Demontage des Produktes muss durch einen Fachbetrieb vorgenommen werden. Fehlende Unterlagen sind vor der Demontage bei WAREMA anzufordern.

Entsorgung

Unbrauchbar gewordenes Produkt gemäß den geltenden gesetzlichen Vorschriften entsorgen.



So gekennzeichnete Bauteile dürfen nicht in den Hausmüll geworfen werden.

6 Problembehebung



INFO

- Die aufgeführten Probleme ohne Hinweis auf den Fachbetrieb bzw. Elektrofachkraft dürfen eigenständig beseitigt werden!
- Die anderen aufgeführten Probleme müssen von einem Fachbetrieb bzw. Elektrofachkraft beseitigt werden!

Störung: Endschiene fährt nicht in die Endlagen			
	Ursache	Behebung	Hinweis
	Es befindet sich Schmutz in den Führungsschienen	Schmutz entfernen.	

Störung: Kurbelstange lässt sich nicht oder nur schwer drehen			
	Ursache	Behebung	Hinweis
	Getriebe blockiert bzw. ist defekt.	Getriebe auswechseln.	Austausch durch Fachbetrieb
	Gelenklager ist defekt.	Gelenklager auswechseln.	Austausch durch Fachbetrieb

7 EG-Konformitätserklärung

Das Produkt:

WAREMA Rollläden

Typ:

Vorbau-Rollläden V 4/6/10 E/R/Q/P
Sicherheits-Rollläden FR 23/24
Neubau-Aufsetz-Rollläden NA-RO
Aufsetz-Rollläden AU-RO
Aufsetz-Rollläden FR59
Renovierungs-Rollläden RE-RO
Schräg-Rollläden S 6/10
Schacht-Rollläden SE-RO

Verwendungszweck:

außenliegender Sonnenschutz

entspricht bei Motorantrieb den Bestimmungen der **Maschinenrichtlinie 2006/42/EG**.

Insbesondere wurden die folgenden harmonisierten Normen angewandt:

DIN EN 13659

Abschlüsse außen - Leistung- und Sicherheitsanforderungen

DIN EN 60335-2-97

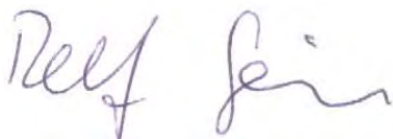
Sicherheit elektrischer Geräte für den Hausgebrauch und ähnliche Zwecke - Teil 2-97:
Besondere Anforderungen für Rollläden, Markisen, Jalousien und ähnliche Einrichtungen

Die Einhaltung der Schutzziele der Niederspannungsrichtlinie 2006/95/EG wurde gemäß Anhang I Nr. 1.5.1. der Richtlinie 2006/42/EG sichergestellt.

Bevollmächtigter für die Zusammenstellung der technischen Unterlagen: Elke Granzer, Anschrift siehe Hersteller

Hersteller:

WAREMA Renkhoff SE
Hans-Wilhelm-Renkhoff-Str. 2
97828 Marktheidenfeld
Deutschland



ppa. Ralf Simon
Geschäftsleitung Forschung & Entwicklung



i. A. Elke Granzer
Technische Koordination F & E

Marktheidenfeld, Oktober 2015